

WC

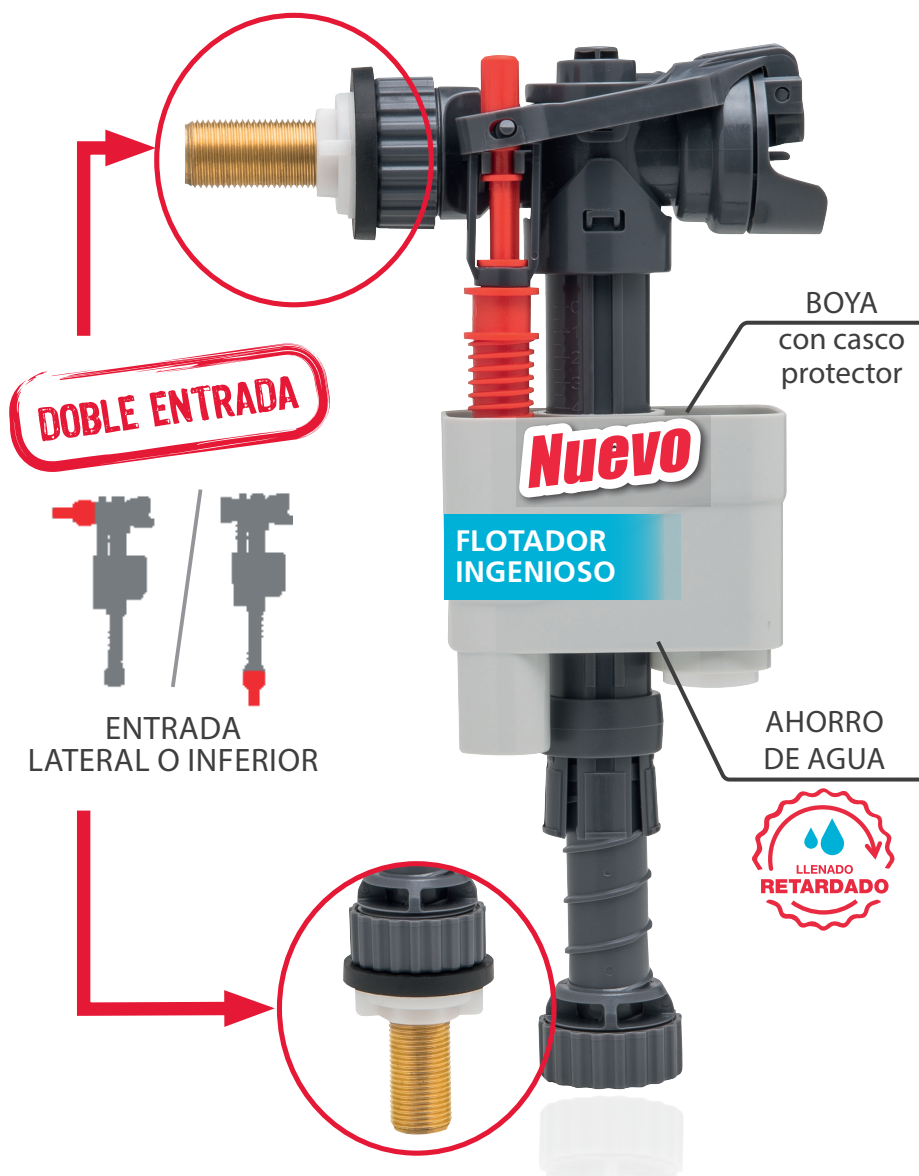
GRIFO FLOTADOR

DOBLO

GRIFO FLOTADOR SERVO - VÁLVULA LATERAL E INFERIOR

DOBLO: GRIFO FLOTADOR SERVO - VÁLVULA LATERAL E INFERIOR

Ahorro de hasta **6L***
de agua al día

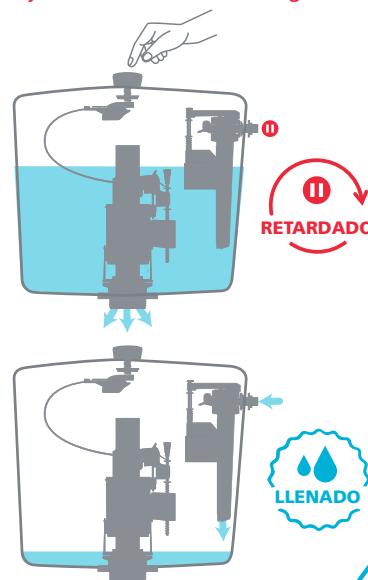


Nuevo

Preocupado por el ahorro de agua, Wirquin PRO mejora su gama de grifos flotadores añadiendo una nueva tecnología de **FLOTADOR INGENIOSO**.



El FLOTADOR INGENIOSO permite el llenado retardado de la cisterna. Gracias a su tecnología, el flotador funciona una vez que la cisterna está completamente vacía y el mecanismo de descarga cerrado.

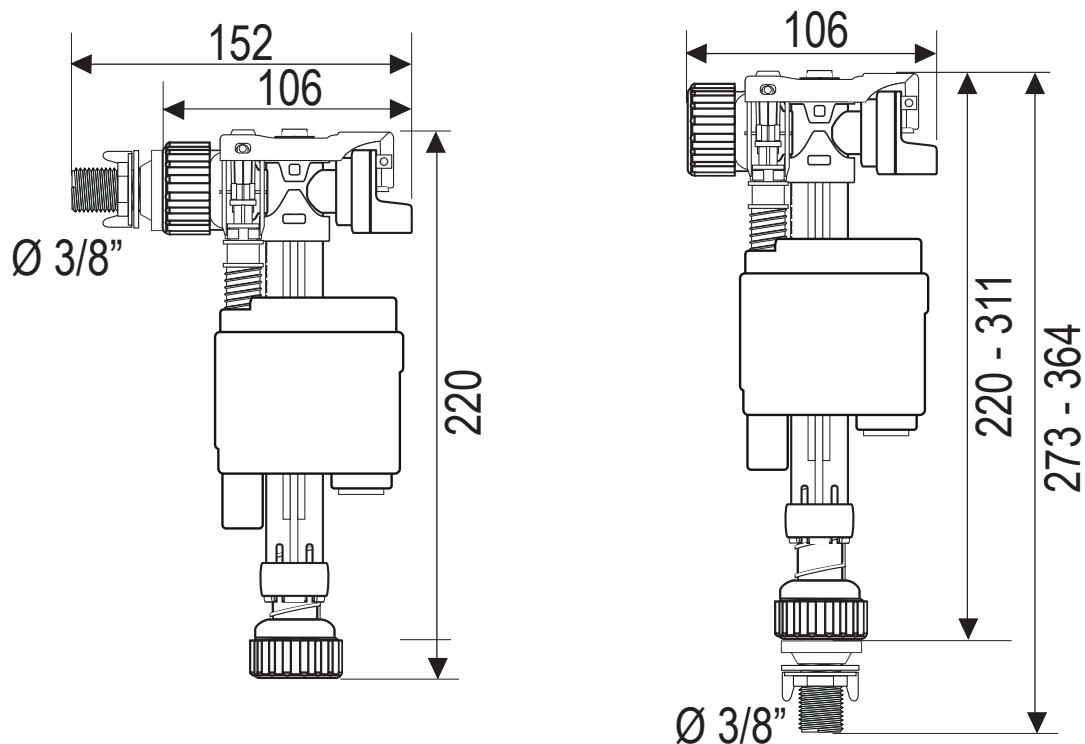


AHORRO DE AGUA 6L

* Ahorro de hasta 6L al día: cálculo realizado sobre una familia de 4 personas cuando se sustituye un grifo flotador sin la tecnología de llenado retardado.

wirquin
PRO

EXPERTO EN EQUIPAMIENTO SANITARIO


CARACTERÍSTICAS TÉCNICAS

DESCRIPCIÓN	DOBLO: GRIFO FLOTADOR SERVO-VÁLVULA LATERAL E INFERIOR
ENTRADA	Lateral o inferior 3/8" de latón
CAUDAL A 3 BARES	9,3 L/min (entrada lateral) 8,6 L/ min (entrada inferior)
PRESIÓN DE USO	De 0,2 a 16 bares Resiste a picos de presión hasta 20 bares
REGULACIÓN	Regulación por tornillo Telescópico
OTRAS CARACTERÍSTICAS	Ahorro de hasta 6 L de agua al día (cálculo realizado sobre una familia de 4 personas cuando se sustituye un grifo flotador sin la tecnología de llenado retardado)

REFERENCIA
DESCRIPCIÓN
CÓDIGO DE BARRAS
AC.
PACK

10722787

DOBLO: GRIFO FLOTADOR SERVO-VÁLVULA LATERAL E INFERIOR

3375537226719

20

CAJA